



**Pracownia Projektowa „Multiprojekt”**

**Grzegorz Furlepa**

**Radzięcín 39 A; 23-440 Frampol**

**tel. 601 294 665**

**pwmultiprojekt@o2.pl**

Stadium opracowania:

**Projekt techniczny**

INWESTYCJA	<b>Wymiana ogrodzenia na działce nr ewid. 98/3 w Zamościu</b>				
LOKALIZACJA INWESTYCJI	Zamość ul. Peowiaków 5 22-400 Zamość				
INWESTOR :	Samodzielna Publiczna Stacja Pogotowia Ratunkowego i Transportu Sanitarnego w Zamościu, ul. Starowiejska 23, 22-400 Zamość				
ZESPÓŁ PROJEKTOWY :					
Specjalność	Zakres opracowania	Funkcja	Imię i Nazwisko	Numer uprawnień	Data i Podpis
Konstrukcyjno-budowlana	Materiały do zgłoszenia robót	projektant	mgr inż. Grzegorz Furlepa	LUB/0112/POOK/13	Marzec 2024

## Spis Treści

Oświadczenie o kompletności dokumentacji .....	3
Uprawnienia projektanta .....	4
INFORMACJA BEZPIECZEŃSTWA I OCHRONY ZDROWIA .....	7
OPIS TECHNICZNY .....	10
1. CZĘŚĆ OGÓLNA.....	10
1.1. Inwestor i zleceniodawca .....	10
1.2. Podstawa opracowania .....	10
1.3. Przedmiot opracowania.....	10
1.4. Cel opracowania.....	10
1.5. Zakres opracowania.....	11
1.6. Stan istniejący .....	11
2. Stan projektowany.....	11
2.1. Opis stanu projektowanego.....	11

### CZĘŚĆ RYSUNKOWA

Spis rysunków:

1. Orientacja	skala 1 : 25 000
2. Rzut ogrodzenia	skala 1:100
3. Konstrukcja ogrodzenia	skala 1:50
4. Fundament pod bramą	skala 1:25

## OŚWIADCZENIE

**Oświadczam że wszystkie kopie zawarte w dokumentacji są zgodne z ich oryginałami  
w całości.**

## **Oświadczenie o kompletności dokumentacji**

Prace projektowe na wykonanie projektu technicznego:

**Wymiana ogrodzenia na działce nr ewid. 98/3 w Zamościu**

**Zakres:**

**Wymiana ogrodzenia wokół działki nr ewid. 98/3.**

wykonane są zgodnie z umową, obowiązującymi przepisami Ustawy Prawo Budowlane, normami, zasadami wiedzy i sztuki budowlanej oraz zostały wykonane w stanie kompletnym z punktu widzenia celu, któremu mają służyć.



**Pracownia Projektowa „Multiprojekt”**

**Grzegorz Furlepa**

**Radzięcín 39A, 23-440 Frampol**

**tel. 601 294 665**

**[pwmultiprojekt@o2.pl](mailto:pwmultiprojekt@o2.pl)**

## INFORMACJA BEZPIECZEŃSTWA I OCHRONY ZDROWIA

INWESTYCJA	<b>Wymiana ogrodzenia na działce nr ewid. 98/3 w Zamość</b>
LOKALIZACJA INWESTYCJI:	Dz. nr ewid. 98/3, jedn. ewid. 066401_1.0001 Zamość, obręb ewid. 0001 Zamość, gm. Miasto Zamość
INWESTOR :	Samodzielna Publiczna Stacja Pogotowia Ratunkowego i Transportu Sanitarnego w Zamościu ul. Starowiejska 23, 22-400 Zamość

OPRACOWAŁ:

**mgr. inż. Grzegorz Furlepa**

Pracownia Projektowa "Multiprojekt"

Radzięcín 39A, 23-440 Frampol

**Marzec 2024**

## **1. Zakres robót dla zamierzenia budowlanego oraz kolejność realizacji poszczególnych obiektów**

Zakres robót:

Przedmiotem niniejszego opracowania jest inwestycja polegająca na wymianie ogrodzenia wokół działki 98/3.

Kolejność realizacji poszczególnych obiektów:

a) roboty przygotowawcze:

- usunięcie ziemi urodzajnej
- roboty rozbiórkowe
- roboty pomiarowe

b) roboty ziemne

- wykopy
- nasypy
- profilowanie terenu

c) roboty wykończeniowe- plantowanie terenu, obsianie trawą,

## **2. Wykaz istniejących obiektów budowlanych**

- istniejąca działka objęta opracowaniem

## **3. Elementy zagospodarowania terenu mogące stwarzać zagrożenie bezpieczeństwa i zdrowia ludzi, rodzaje miejsce i czas występowania zagrożeń występujących podczas realizacji robót budowlanych**

Zgodnie z zapisami Rozporządzenia Ministra Infrastruktury z dnia 23 czerwca 2003 roku w sprawie informacji dotyczącej bezpieczeństwa i ochrony zdrowia oraz planu bezpieczeństwa i ochrony zdrowia do robót szczególnie niebezpiecznych wykonywanych w ramach niniejszej inwestycji zaliczono:

- roboty wykonywane w pobliżu i z użyciem sprzętu budowlanego

## **4. Sposoby prowadzenia instruktażu pracowników przed przystąpieniem do realizacji robót szczególnie niebezpiecznych**

Pracownicy wyznaczeni do wykonania robót szczególnie niebezpiecznych powinni przejść instruktaż stanowiskowy dotyczący bezpieczeństwa i higieny pracy przeprowadzony przez inspektora o odpowiednich kwalifikacjach.

W ramach szkolenia należy zwrócić szczególną uwagę na środki ochrony indywidualnej zabezpieczających przed skutkami zagrożeń.

Dodatkowe szkolenie powinny przejść osoby wyznaczone do nadzorowania w/w robotami.

## **5. Środki techniczne i organizacyjne zapobiegające niebezpieczeństwom wynikającym z wykonywania robót budowlanych w strefach szczególnego zagrożenia zdrowia lub ich sąsiedztwie**

Prowadzone roboty należy wykonać zgodnie z:

- Rozporządzeniem Ministra Infrastruktury z dnia 06.02.2003 r. w sprawie bezpieczeństwa i higieny pracy podczas wykonywania robót budowlanych (Dz.U.Nr 47, poz.401 - Odpowiednimi wymaganiami BHP.)

Sposoby zabezpieczenia życia i zdrowia pracowników uzależnione są od przyjętego etapowania robót.

Pracownicy powinni zostać wyposażeni w odpowiednie środki ochrony indywidualnej niezależnie od przyjętego etapowania robót.

Dodatkowe zabezpieczenia indywidualne powinny być zgodne z rozdz. 9 Rozporządzenia Ministra Infrastruktury z dnia 06.06.2003 r. w sprawie bezpieczeństwa i higieny pracy podczas wykonywania robót budowlanych.

**1) Przed przystąpieniem do robót ziemnych zlokalizować i oznaczyć istniejące uzbrojenie.**

**2) Wszystkie osoby zajmujące się nadzorowaniem i usuwaniem kolizji zwłaszcza instalacji elektroenergetycznej powinny posiadać odpowiednie kwalifikacje i badania zdrowotne wymagane odrębnymi przepisami.**

# **OPIS TECHNICZNY**

DO PROJEKTU TECHNICZNEGO

p.n.: „Wymiana ogrodzenia na działce nr ewid. 98/3 w Zamościu”

**Zakres:**

**Wymiana ogrodzenia wokół działki nr ewid. 98/3.**

## **1. CZĘŚĆ OGÓLNA**

### **1.1. Inwestor i zlecniodawca**

**Inwestorem jest:**

Samodzielna Publiczna Stacja Pogotowia Ratunkowego i Transportu Sanitarnego w Zamościu  
ul. Starowiejska 23, 22-400 Zamość  
22-400 Zamość

### **1.2. Podstawa opracowania**

Podstawę do opracowania niniejszego projektu stanowią:

- a) formalna umowa,
- b) mapa zasadnicza,
- c) inwentaryzacja wykonana przez projektanta w terenie,
- d) aktualnie obowiązujące przepisy i normy

### **1.3. Przedmiot opracowania.**

Przedmiotem opracowania jest wykonanie dokumentacji projektowej wymiany ogrodzenia wokół działki 98/3.

### **1.4. Cel opracowania**

Celem opracowania jest rozwiązanie sytuacyjno – wysokościowe wymiany ogrodzenia.

## **1.5. Zakres opracowania**

Zakres opracowania obejmuje działkę nr 98/3 w m. Zamość. Zakres inwestycji obejmuje wymianę ogrodzenia.

## **1.6. Stan istniejący**

### Ogrodzenie.

Istniejące ogrodzenie z siatki mocowane w ceownikach wokół działki nr 98/3 jest już zniszczone, miejscami pokrzywione. Bramy wymagają naprawy.

## **2. Stan projektowany**

### **2.1. Opis stanu projektowanego.**

#### Ogrodzenie.

Ogrodzenie z paneli i słupków stalowych systemowych ocynkowanych i malowanych proszkowo. Panele o grubości min 5 mm i wysokości min 1500mm i rozstawie 2,5 m. z potrójnym przetłoczeniem poziomym, bramy przesuwne szer. 6,0 m w świetle wjazdu z zamknięciem, furtka o szerokości 1,0 m z zamknięciem na klucz. Całkowita szerokość bramy 8 m (6m+2m przeciwwaga). Należy wykonać fundament na całej długości bramy według rysunku konstrukcyjnego w celu wyeliminowania podnoszenia się gruntu pod bramą. Słup ogrodzenia należy zabetonować w fundamencie wykonanym z betonu C25/30 o wymiarach 30x30cm, głębokość zakotwienia 1m. Przy ogrodzeniu od strony wewnętrznej należy wykonać palisadę betonową o wymiarach 12x18x60 cm, którą należy zabetonować na głębokości min 20 cm, natomiast głębokość fundamentu ma wynosić 1 m. Dodatkowo zaprojektowano warstwę mrozochronną z kruszywa gr. 0-31,5 mm, grubość warstwy około 10 cm. Bramy przesuwne wyposażać w listwy zębate i napędy automatyczne do bram sterowane na pilota. Dodatkowo napędy wyposażać w lampy sygnalizacyjne LED i po 2 zestawy fotokomórek montowane po obydwu stronach bram. Do każdej bramy dostarczyć po 2 piloty bezprzewodowe. Do bram doprowadzić zasilanie kablem min. 3x mm, częściowo po istn. budynku częściowo w ziemi- do każdej bramy oddzielnie. Przy istn. skrzynce elektrycznej skąd będzie brane zasilanie, wewnątrz budynku, zamontować dodatkową skrzynkę elektryczną z dwoma bezpiecznikami typu S- do każdej bramy oddzielny.



Orientacja

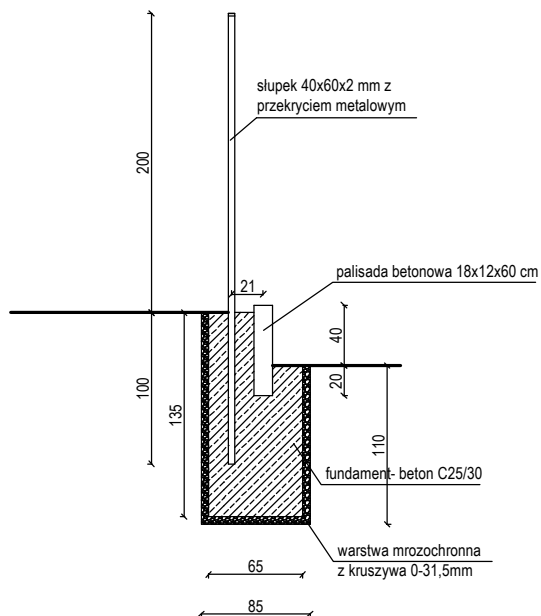
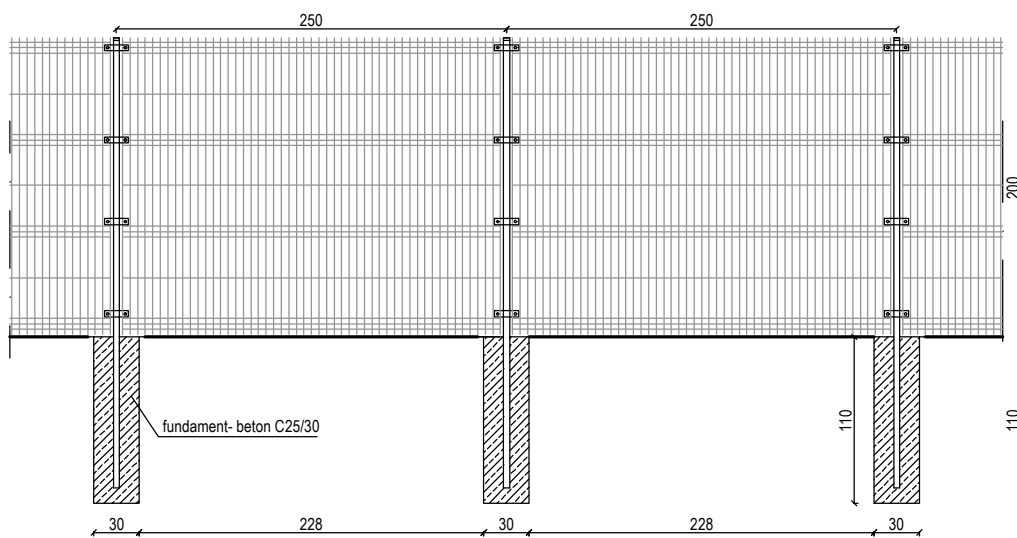
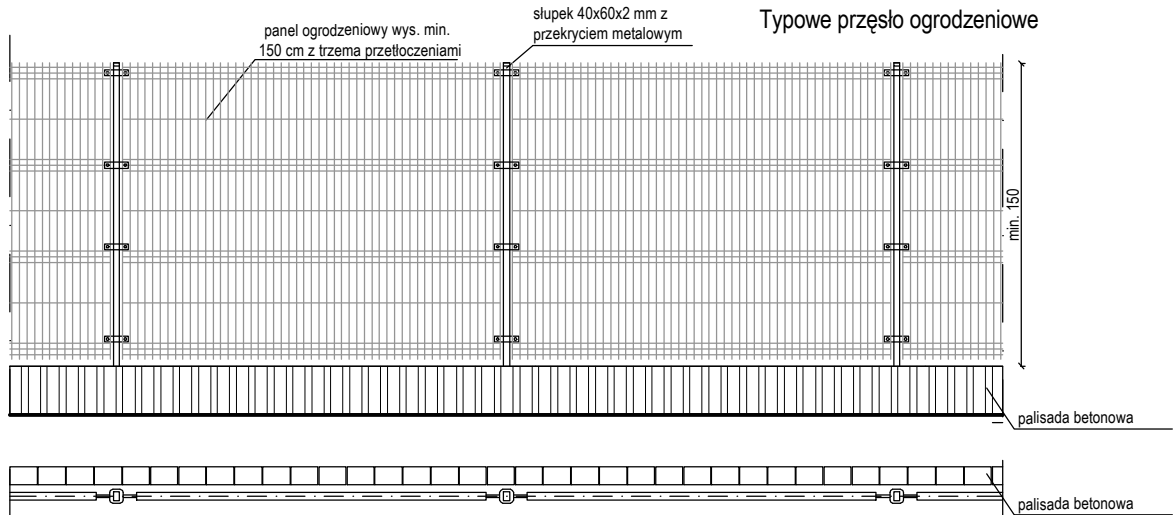
Skala 1:25 000





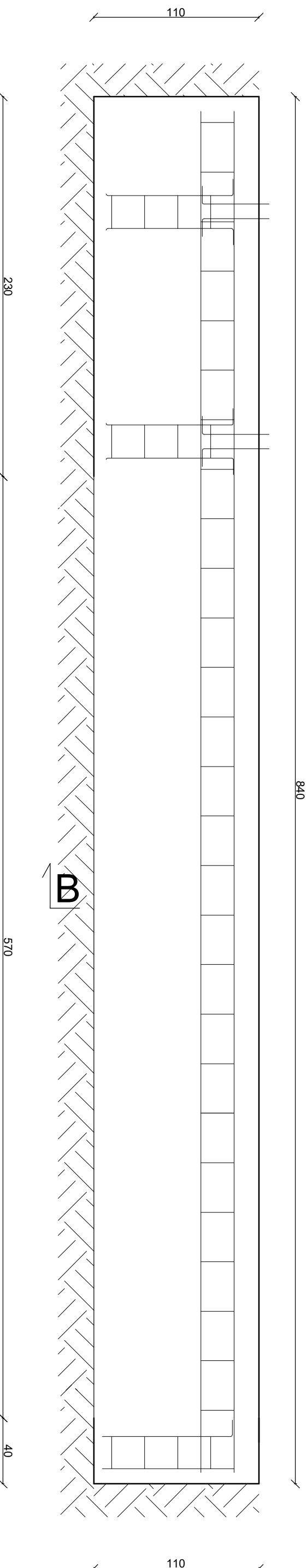
<b>MULTIPROJEKT</b> Pracownia Projektowa "Multiprojekt" Grzegorz Furlepa Radzieliń 39A 23-440 Frampol	<b>Rzut ogrodzenia</b>				rys. nr. 2
	nazwa projektu: <b>Wymiana ogrodzenia na działce nr ewid. 98/3 w Zamościu</b>				
adres: Dz. nr ewid. 98/3, jedn. ewid. 066401_1.0001 Zamość, obręb ewid. 0001 Zamość, gm. Miasto Zamość					
tel: <b>601 294 665</b> e-mail: <b>pwmultiprojekt@o2.pl</b>	Zamawiający: Samodzielną Publiczną Stacją Pogotowia Ratunkowego i Transportu Sanitarnego w Zamościu ul. Starowiejska 23, 22-400 Zamość				data: Marzec 2024
	rodzaj i stadium dokumentacji: <b>Projekt techniczny</b>				
	branża: konstr. - bud.	funkcja: projektant:	imię i nazwisko: mgr inż. Grzegorz Furlepa	nr uprawnień: <b>LUB0112/P00K/13</b>	
NINIEJSZE OPRAWOWANIE CHRONI USTAWĄ O PRAWIE AUTORSKIM. KOPIOWANIE I POWIELANIE BEZ ZGODY AUTORA JEST ZABRONIONE (DZ. U. NR 24, poz. 83, art. 1 p.2 z dnia 23. 02. 1994)					

## Typowe przeszło ogrodzeniowe



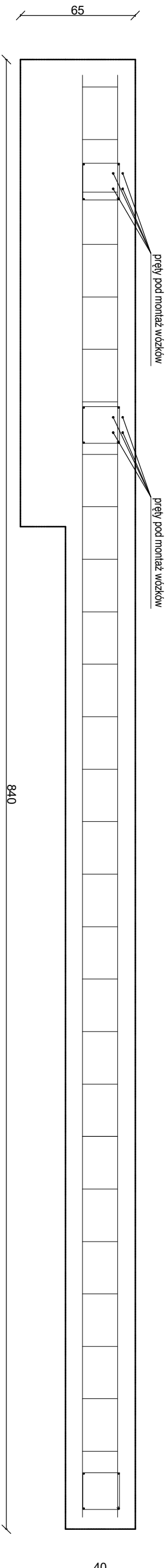
<p>Pracownia Projektowa "Multiprojekt" Grzegorz Furlepa Radzięcín 39A 23-440 Frampol</p>	nazwa rysunku : <b>Konstrukcja ogrodzenia</b>	rys. nr. 3
	nazwa projektu : <b>Wymiana ogrodzenia na działce nr ewid. 98/3 w Zamościu</b>	skala: <b>1:50</b>
tel: <b>601 294 665</b> e-mail: <b>pwmultiprojekt@o2.pl</b>	adres: Dz. nr ewid. 98/3, jedn. ewid. 066401_1.0001 Zamość, obręb ewid. 0001 Zamość, gm. Miasto Zamość	data: Marzec 2024
Zamawiający: Samodzielna Publiczna Stacja Pogotowia Ratunkowego i Transportu Sanitarnego w Zamościu ul.Starowiejska 23, 22-400 Zamość	rodzaj i stadium dokumentacji: <b>Projekt techniczny</b>	
branża:	funkcja:	imię i nazwisko:
konstr. - bud.	projektant:	nr uprawnień:
	mgr inż. Grzegorz Furlepa	<b>LUB0112/POOK/13</b>
NINIEJSZE OPRACOWANIE CHRONI USTAWA O PRAWIE AUTORSKIM. KOPIOWANIE I POWIELANIE BEZ ZGODY AUTORA JEST ZABRONIONE (DZ. U. NR 24, poz. 83, art. 1 p.2 z dnia 23. 02. 1994)		

Przekrój poprzeczny



Fundament pod bramą  
Przekrój A-A

Rzut z góry



Otulina: 50mm

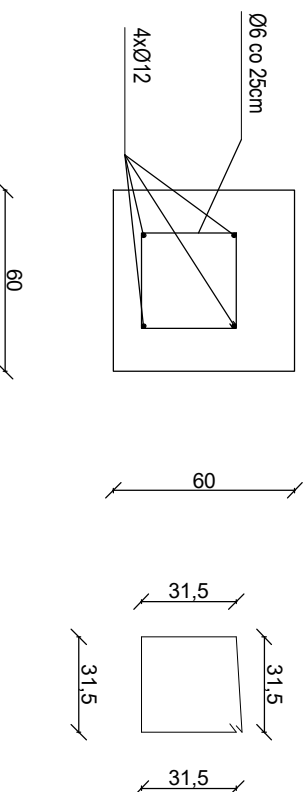
Pręty podłóżne: Ø12

Strzemiona: Ø6 co 25cm

Beton klasy C25/30

Przekrój B-B

**Uwaga:**  
Kotwy pod wózki należy  
wypuścić z betonu w  
rozstawie zalecanym przez  
producenta.



<b>MULTIPROJEKT</b> Pracownia Projektowa "MultiProjekt" Grzegorz Fulepa Radziecin 39A 23-440 Frampol	adres: <b>Dz. nr ewid. 98/3, jedn. ewid. 066401_1.0001 Zamość, obręb ewid. 0001 Zamość, gm. Miasto Zamość</b>	rys. nr. 4
nazwa rysunku: <b>Fundament pod bramą</b>	nazwa projektu: <b>Wymiana ogrodzenia na działce nr ewid. 98/3 w Zamościu</b>	skala: <b>1:25</b>
zamawiający: Samodzielna Publiczna Stacja Pogotowia Ratunkowego i Transportu Sanitarnego w Zamościu ul. Starowiejska 23, 22-400 Zamość	rodzaj i stadium dokumentacji: <b>Projekt techniczny</b>	data: <b>Marzec 2024</b>
tel: <b>601 294 665</b> e-mail: <b>pwmultiprojekt@o2.pl</b>	branża: <b>bud.</b>	imię i nazwisko: <b>LUBOJ12P00K13</b>
	funkcja: <b>projektant</b>	nr uprawnień: <b>LUBOJ12P00K13</b>
	konstr. - bud.	mgr inż. Grzegorz Fulepa
NINIEJSZE OPRACOWANIE CHRONI USTAWA O PRAWIE AUTORSKIM, KOPLOWANIE I POWIELANIE BEZ ZGODY AUTORA JEST ZABRONIONE (DZ. U. NR 24, poz. 83, art. 1 p.2 z dnia 23.02.1994)		